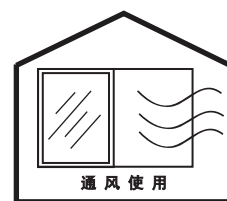


DONGXIA

NF-40

辐射式燃油暖风机

使用说明书



真诚的感谢您购买本公司NF-40燃油暖风机。
请在使用之前仔细阅读使用说明书，并且请妥善保管好使用说明书。

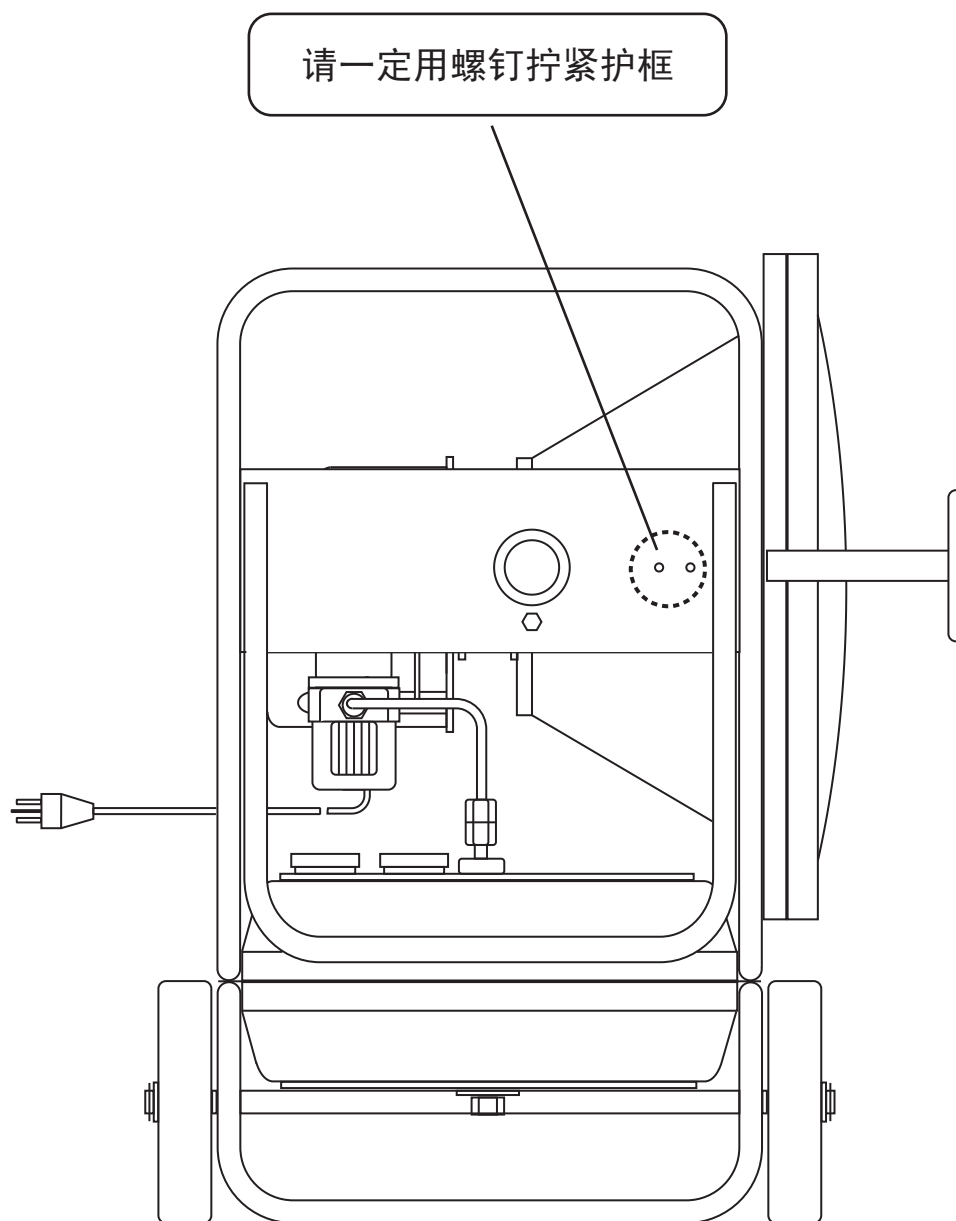
中日合资无锡冬夏机电有限公司

目 录

一 安装指示	1
二 安全标记识别	2
三 重要提示	2
四 安全事项	3、4
五 技术参数	5
六 线路图	5
七 各部件名称	6
八 控制面板的功能说明	6
九 安全装置说明	7
十 运转准备	7
十一 运转操作方法	8
十二 排空操作和操作说明	9
十三 日常检查及维护	9、10
十四 故障原因和对策	11
十五 产品保用条例	12

〈一〉 安装指示

本机的护框是分开包装的。
使用本机之前，请正确安装护框。
请按下面的指示安装护框。






⚠ 注意

不装护框不能使用本暖风机，谨防事故。

〈一〉安全标记识别




◆本说明书记载着安全、正确使用暖风机的注意事项。

注意事项都为：⚠ 危险、⚠ 警告、⚠ 注意，请认真阅读本文，理解符号内容。

 危险	无视该符号而错误使用，会发生人员死亡、重伤或火灾。
 警告	无视该符号而错误使用，有可能发生人员死亡、重伤或火灾。
 注意	无视该符号而错误使用，有可能发生人员的受伤、物品的损坏。

※ 栏内的记载事项也有因情况不同而导致重大后果的可能性。
各项记载均属重要，务请遵守。

下文中所立符号表示的意思。

 禁止	该符号表示禁止的行为
 强制	该符号表示强制和指示
 注意	该符号表示督促应注意内容

〈二〉重要提示





警告







- 操作、检查及维护本暖风机时，请务必阅读本使用说明书。
- 更换零部件时，请务必使用本公司的纯正零部件。使用纯正零部件以外的零部件而发生的损坏、事故，本公司将无法承担责任，特请留意。
- 不遵守本使用说明书、错误使用或因改动而导致的损坏、事故，本公司将无法承担责任，特请留意。
- 由于不可能全部预测到在使用本暖风机时的危险，所以本说明书记载注意事项并非全部危险的推测。因此，操作暖风机及日常检查时，不管本说明书有无记载，暖风机本体上有没有表示，均要有充分考虑安全对策的必要。
- 对本说明书如有不明或需要更详细资料，请向经销商咨询。
- 本说明书若有乱页、不全等可以更换。
- 请务必妥善保管说明书以及附属品。






〈四〉 安全事项

为了安全 ◇ 请务必遵守

※下列事项是使用本暖风机的重要安全事项，使用前请务必仔细阅读。

 危险		
严禁使用汽油	汽油是挥发性很高的油品，绝对不能使用，会引起火灾。	
严禁在有可燃性气体的场所使用	在使用或存放易产生可燃性气体的物质（稀释剂、汽油、液化气等）的场所，请绝对不要使用暖风机。有着火、爆炸、火灾、烧伤的危险。	
必须通风	请不要在通风不良的场所使用。请不要在不更换室内空气时连续使用。氧气不足，不能完全燃烧，有发生一氧化碳中毒的可能。使用时请一定要更换室内空气来补充新鲜空气。	

 警告		
严禁搁置喷射罐	装有易燃油气的密封容器不能进入暖风机的热辐射范围，因受热后易导致密闭容器内的压力上升而导致爆炸，引起火灾。	
严禁可燃性粉尘	请不要在发生可燃性粉尘（木屑、纸屑、纤维屑等）的场所使用，当粉尘进入暖风机内部受热后会变成火星吹出，引起火灾。	
小心高温部位	燃烧时或停火30分钟以内，高温部位、热出口周围请不要用手或其他身体部位触摸，否则容易烫伤。	
禁止改造	请不要改造使用，会导致机器损坏、甚至火灾等危险。	
小心触电	请不要在有雨水、雪水的场所使用，不要用湿手操作。日常检修、维护时，请一定先拔下电源插头，以免引起触电。	

 注意		
远离可燃物	可燃物应远离本机器发热部位的前部和上方2.5m以上，左右方、后方的2m以上，否则容易发生火灾。	
不要遮挡	发热部位前方1m以内请不要放置遮挡物，会引起异常燃烧而产生故障或引起火灾。	
禁止反复点火	点火3次仍然不着火燃烧时，请不要再点火。否则会引起事故。请停止使用，请专业人员检查或与经销商联系。	
注意地面高温	使用暖风机时，地面温度会升高，请避免在木质、塑料质地面的场所使用暖风机或在暖风机底部发热部位加衬隔热材料后进行使用。	

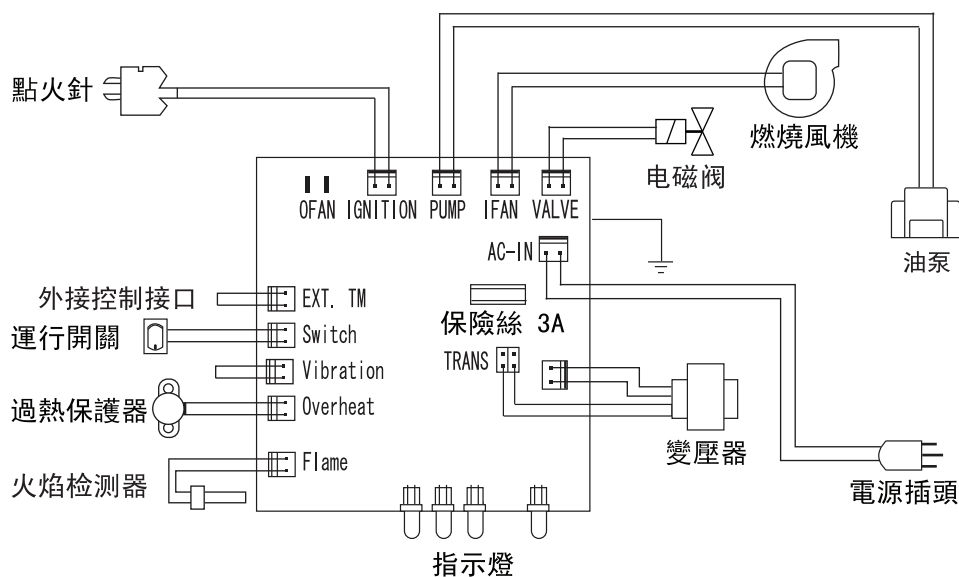
为了安全 ◇ 请务必遵守

 注意		
禁止在高海拔的场所使用	在海拔1000m以上场所使用，应对机器作技术匹配调整。调整应向经销商咨询。不做调整使用会引起异常燃烧或火灾。	
禁止有异常时使用	有异味、冒黑烟等情形下，应立即停止使用。请专业人员检查或与经销商联系。否则会引起火灾。	
禁止在燃烧时移动	燃烧时不要移动暖风机，有烧伤的可能，倾倒时还有可能引起火灾。	
停火操作要令	本机有延时送风冷却功能，关机时请先关掉电源开关，待机器完全停止后，再把电源插头拔离插座，请确认火焰已经完全熄灭后，人员方可离开现场。	
加油前停火	加油必须在停火以后进行，否则容易引起火灾。	
注意电压	请使用正确的电源。使用错误电源会引起故障、触电、甚至火灾。	
不接地保护不能使用	在插座上接好接地保护，否则会有触电危险。	
小心拔下插头	拔下插头时请不要拉着电线拔，而应该握住插头拔下。否则会损坏插头、冒火花或触电。	
保护电源线	不要随意弯曲、拉扯、缠拧、阻夹、改动电源线，也不要让电源线过负载。否则会引起火灾、触电等事故。	
不可使用的场所	为了防止灾害、伤害，暖风机不可在以下场所使用： ●振动的地面 ●倾斜的地面 ●楼梯、紧急出口、房屋的出入口等 ●周围堆积不稳物品的场所 ●风大、潮湿的场所，灰尘、金属粉末漂浮的场所	
使用时请注意环境温度	请在-20~30℃的环境里使用暖风机。环境温度在30℃以上使用暖风机会过热而引发故障或火灾。	
使用说明书	产品交付使用时应附有使用说明书。	
不要使用低质燃油	不要使用低质燃油，如过期、有水污垃圾等。请使用合格的防冻轻柴油或煤油。	

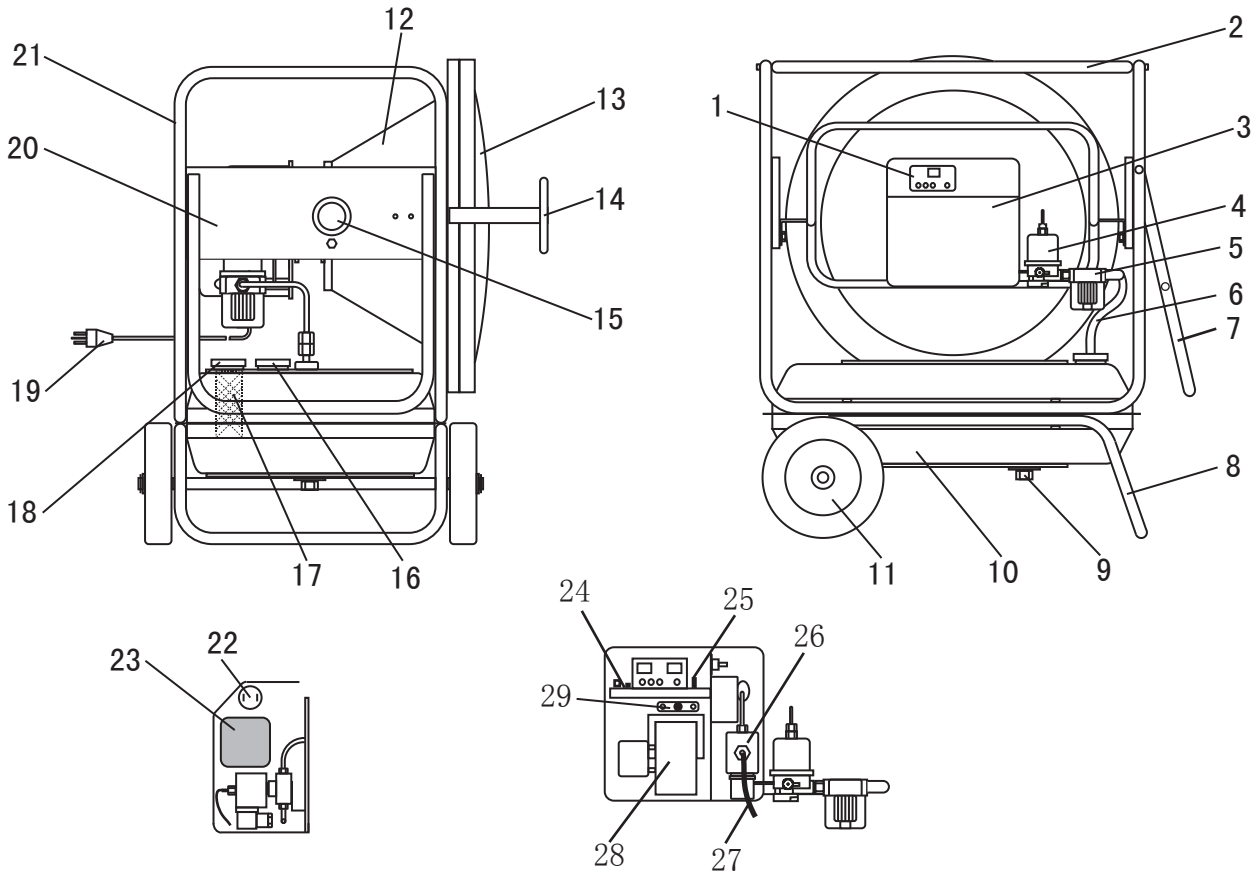
〈五〉 技术参数

型 号	NF-40
形 式	直火辐射式
电 源	AC 220V/50Hz
额 定 耗 电 量	点火时 140W
	燃烧时 98W
热 出 力	40kw (34400kcal/h)
燃 料 消 耗 量	3.86L/h (3.23Kg/h)
使 用 燃 料	煤油/防冻轻柴油
油 箱 容 积	35L
持续燃烧时间	8小时
噪 音	60dB (A)
电 流 保 险 丝	3A
质 量	40Kg (空油箱时)
外 形 尺 寸	长695mm×宽655mm×高810mm
安 全 装 置	失火保护装置
	过热保护装置
	过载保护装置
附 属 品	喷油嘴×1只 0.85 60° H
	密封垫×1只

〈六〉 线路图



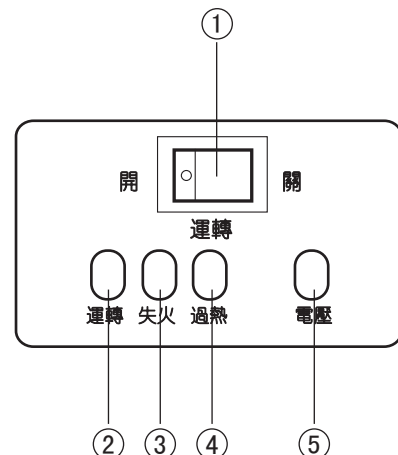
〈七〉各部件名称



- | | | |
|--------|----------|---------------|
| 1 控制面板 | 11 滚轮 | 21 左右支架 |
| 2 上护架 | 12 燃烧腔 | 22 温度保护器 |
| 3 电器罩壳 | 13 前罩孔板 | 23 点火变压器 |
| 4 油泵 | 14 护框 | 24 电控板 |
| 5 过滤器 | 15 夹紧手轮 | 25 过载保护器（保险丝） |
| 6 吸油管 | 16 油位表 | 26 电磁阀 |
| 7 把手 | 17 加油过滤器 | 27 回油管 |
| 8 支座 | 18 油箱盖 | 28 燃烧风机 |
| 9 放油螺钉 | 19 电源线 | 29 火焰检测器 |
| 10 油箱 | 20 左右撑板 | |

〈八〉控制面板的功能说明

- ① 电源开关
用于开机和停机。
- ② 运转指示灯
灯亮：正常运转
闪烁：故障，冷却运行
- ③ 失火指示灯
闪烁：点火不成功，油料用尽等失火
- ④ 过热指示灯
闪烁：机器异常发热温度过高
- ⑤ 电压指示灯
灯亮：电源电压在超过额定电压 $\pm 15\%$



〈九〉安全装置说明

火焰检测器:

点火未着火、燃烧中熄火会自动停机。

在点火前如检测出监视窗有异常会自动停机。

作用状态: 停机, 失火指示灯闪烁, 停机时还将进行3分钟的冷却运行。

过热保护器:

机器异常发热时自动停机。

作用状态: 停机, 过热指示灯闪烁, 停机时还将进行3分钟的冷却运行。

过载保护器:

由于机器故障等异常而有过强电流时会切断电源。

作用状态: 全停机。

〈十〉运转准备



危 险

严禁使用汽油等高挥发性油料, 否则会引起火灾。



注 意

加注油料时必须在停火后进行。否则会引起火灾。

请正确使用电源, 使用错误电源将会引起故障、火灾、触电事故的发生。

请接好接地线。不接接地线有触电危险。

拔下插头时请握住插头。不要弯曲、硬拽电线。否则会引起电线的损坏, 引发火灾、触电。

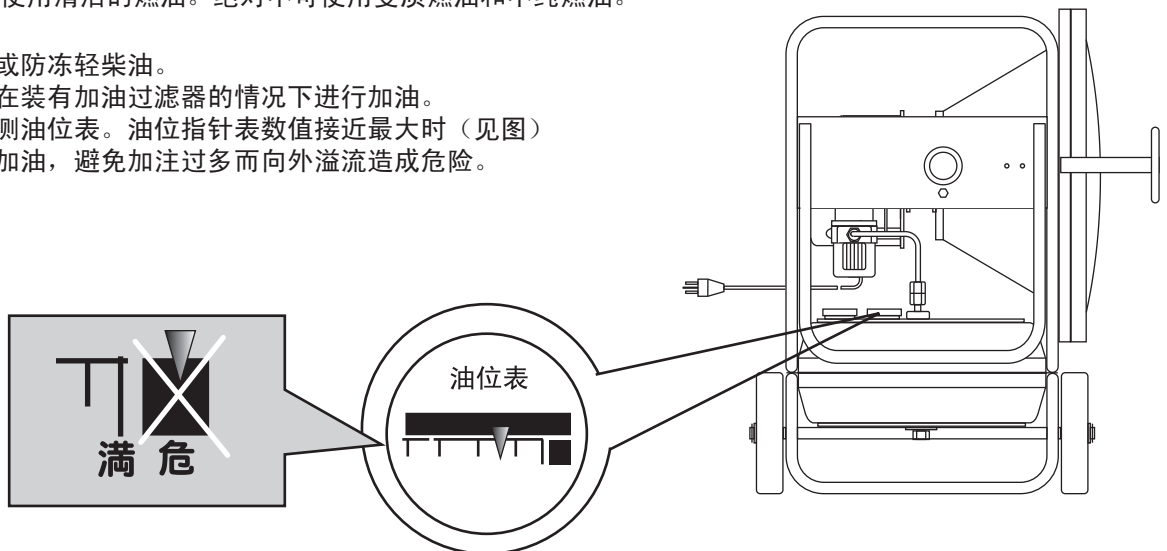
加油:

注意: 请检查加油口是否干净, 如果有污物请用清洁的燃油清洗。

用过的燃油请不要加入油箱。

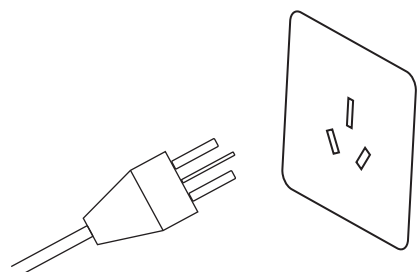
请务必使用清洁的燃油。绝对不可使用变质燃油和不纯燃油。

- 1 请使用煤油或防冻轻柴油。
- 2 加油时必须在装有加油过滤器的情况下进行加油。
- 3 加油时请观测油位表。油位指针表数值接近最大时(见图)应立即停止加油, 避免加注过多而向外溢流造成危险。



电源的连接:

请先确认开关处于关闭状态, 然后将电源插头插入插座。



〈十一〉 运转操作方法



注意

发生异味、冒烟等异常燃烧时，应立即停止使用，继续使用会引起火灾。连续点火3次也不能着火时，请不要重复操作。否则有可能引起火灾。请停止使用，与销售店联系。
使用暖风机时，请注意地板温度不要过高。否则会引起火灾。

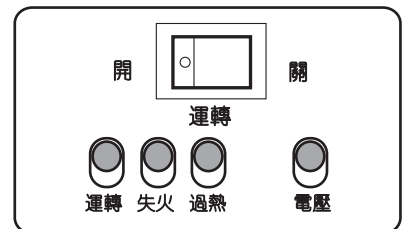
点火操作：

请注意：确认燃烧以后才能离开。因为有着火的可能。

- 1 检查油位表，确认燃油是否充足。
- 2 启动开关，运转灯点亮，约10秒后开始燃烧。

如未燃烧再次点火时的操作

先进行停机操作，运转灯熄灭后，重新进行点火操作。



停机操作：



注意

进行停机操作时，一定要确认完全熄火后才能离开。
拔下电源插座时一定要确认燃烧风扇已经停止。

将开关置于（关），燃烧停止，约3分钟后燃烧风扇会自动停止，运转灯熄灭。

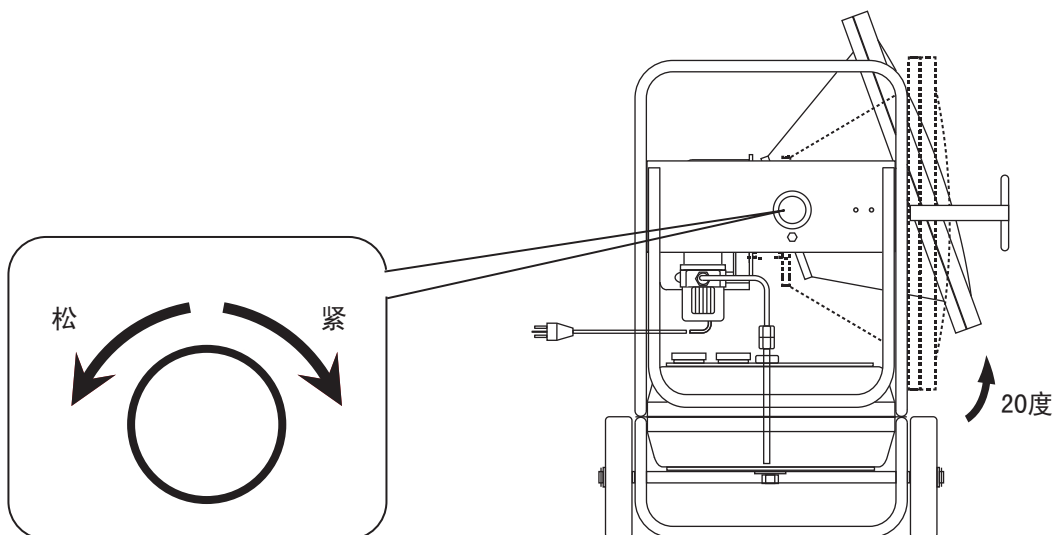
调整辐射角度：



注意

本机处于工作状态时不要调整主机角度，以避免烫伤、熄火或触电。

调整辐射角度时应松开夹紧手轮螺丝拨转主体，确定好角度后拧紧夹紧手轮。
辐射角度可以向上调整20度，向下5度。



〈十二〉排空说明和操作方法

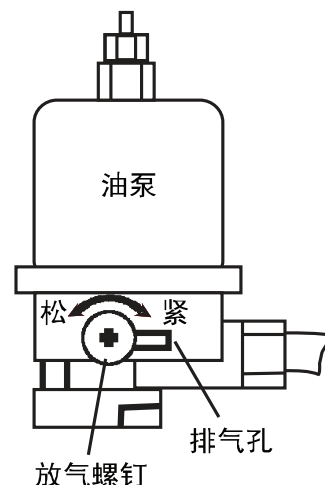
暖风机在长期放置后或初次使用，一般需经2-3次重复启动才能正常燃烧，原因是油管内存有大量空气，需把油管内空气排净才能正常燃烧。如果经反复几次仍无法点火燃烧，可进行手工排空，放气螺钉在油泵上。

油泵的排空操作：

请先确认喷嘴是否出油，如不出油请按以下方法处理。

拔掉电源插头，用螺丝刀把油泵上的放气螺丝钉旋松，插上电源，打开电源开关，使油泵处于工作状态，此时排气孔会有空气和油沫的混合液溢出，直至排气孔全部是油喷出为止，此时拧紧放气螺钉，暖风机会在几秒后自动点火燃烧。

如用户经上述操作仍无法正常工作，请与经销商联系。



〈十三〉日常检查及维护



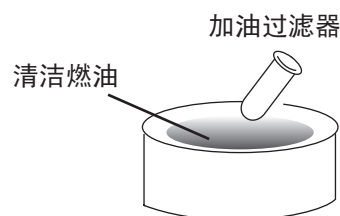
注意

检查、维护时，必须停火，拔下电源。

用于擦拭清洗的燃油不要加入油箱，检查油箱时所取出的已经污染的燃油也不要重新加入油箱，否则会引起故障。

加油口过滤器的检查：

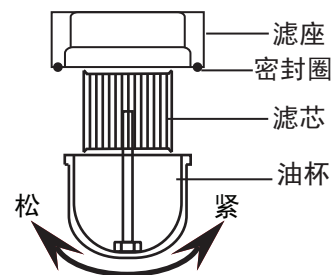
- 1 取下油箱盖，检查加油口过滤器是否有污物。
- 2 如果有污物，取下加油口过滤器，用清洁的燃油清洗干净。
- 3 重新放入加油口过滤器，把油箱盖拧紧。



过滤器的清洗：

- 1 请定期清洗过滤器。
- 2 请在关机状态下，并确认附近没有火种的情况下清洗过滤器。
- 3 用左手握住滤座，右手握住油杯按图示方向旋转，把油杯卸下。
- 4 把滤芯从油杯中取出，把油杯中的余油倒掉，然后一起放在清洁的燃油中清洗至滤芯和油杯中无污垢（如滤芯无法清洗干净可更换新的），然后在油杯中盛满清洁的燃油，按反向顺序还原安装并请一定确认拧紧。

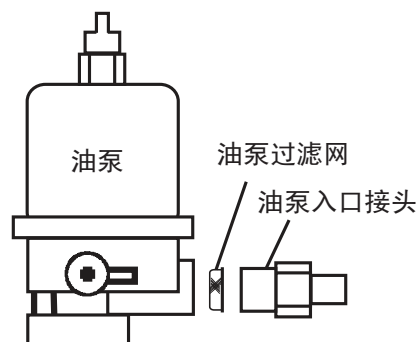
注意：油过滤器安装时，请一定保证密封圈与油杯的配合，滤芯有小孔的一面请朝上。



油泵过滤网的清洗：

油泵长时间使用后，油泵过滤网有可能会有油垢堵塞，此时油泵出油量会减小，影响使用，必须对油泵过滤网进行清洗。

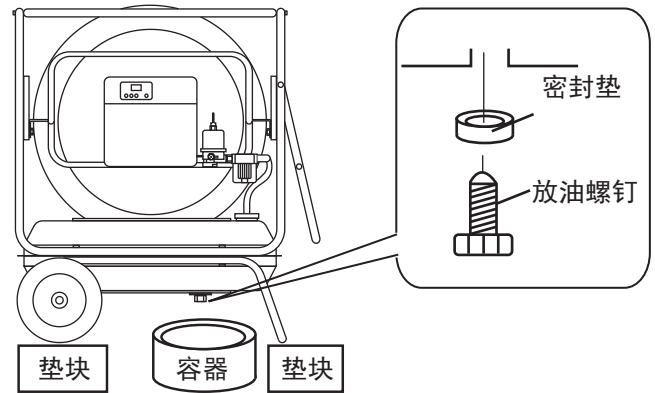
- 1 将油泵入口接头从油泵上拆下，用镊子把油泵过滤网从油泵入口内取出。用专用的油垢清洁剂或燃油把油泵过滤网清洗干净。
- 2 清洗后，按反顺序还原安装。



油箱内水污和垃圾的清洗:

当油箱内存有垃圾和水污时, 请清洗油箱。

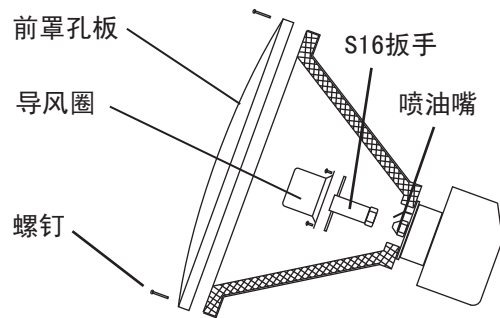
- 1 由于要排出油箱内的污垢或与水混合的燃油, 请准备二个等高的垫块分别垫在支座和滚轮的底下, 然后准备一个盛油的空容器, 放在放油螺钉的下面。
- 2 用扳手拧下放油螺钉, 把油箱向排出方向倾斜, 将油箱内的污垢和水污一起排出(此时要注意别遗失密封垫), 然后把放油螺钉拧紧, 加入适量的清洗油品进行清洗后排出清洗的油品, 反复几次清洗至油箱内清洁为止。
- 3 拧紧放油螺钉, 加入清洁的燃油, 并用干净布擦净表面的油污。



喷油嘴的更换:

用户长期使用后, 由于燃油中的污垢使喷油嘴堵塞, 引起暖风机火焰不稳定, 甚至出现断火现象, 直接影响使用, 此时必须更换喷油嘴。

- 1 将燃烧筒朝上扳转至最大角度, 拆下前罩孔板, 卸下导风圈, 用专用扳手将喷油嘴拆下。
- 2 将新的喷油嘴用专用扳手安装好并拧紧(注意: 喷油嘴规格: 0.85 60° H)。
- 3 更换后, 按相反顺序还原安装。



火焰检测器的检查和清洁:

火焰检测器在长期使用后, 表面会积有灰尘或熏黑, 此时暖风机会在着火后突然熄火, 用户必须对火焰检测器进行清洁。

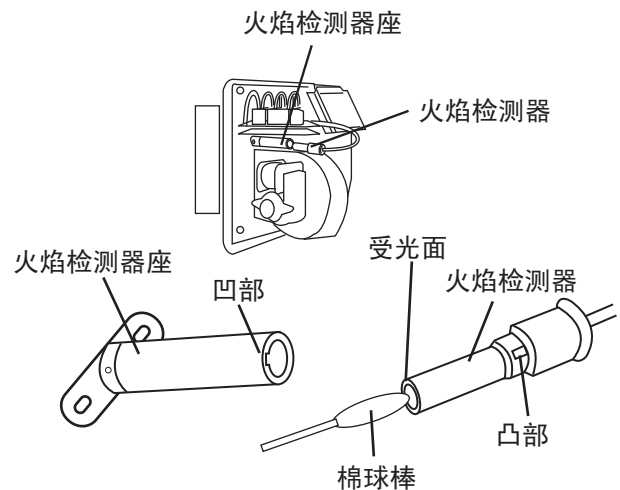


注意

取下火焰检测器时请握住火焰检测器本体, 禁止抓住电线拔拉。

- 1 拆下电器罩壳, 取出火焰检测器, 检查受光面是否变脏黑。
- 2 受光面如变脏黑, 用软布或棉球棒擦试至透明。
- 3 装回火焰检测器, 用螺钉拧紧电器罩壳。

注意: 火焰检测器安装时请把火焰检测器的凸部对准火焰检测器座的凹部。



外观检查和清洁:

- 1 检查暖风机主体周围是否有污垢和灰尘。
- 2 如有污垢, 请用干净布擦净。

定期检查:

长期使用后应当对机器进行检查。使用2个季节后应当向销售店申请做一次检修保养。

保管方法:



注意

保管期间或长期不用时, 请一定清空油箱。否则燃油会变质, 引起故障。

保管期间, 请拔下电源插头, 放在干燥的场所。

请注意: 夏季油箱内不要存油, 使用过期燃油会损坏暖风机。

〈十四〉故障原因和对策

申请修理之前，请进行一系列检查。

故障原因	故障状态									处理方法
	完全不启动	不着火（失火指示灯闪烁）	燃烧中熄火（失火指示灯闪烁）	燃烧中熄火（过热指示灯闪烁）	燃烧中电压指示灯亮	漏油	冒烟及灰尘	持续发出臭味	从前罩孔板冒出大量火焰	
无电源	○									确认电源通电
电压低					○		○	○	○	找出电压下降原因，排除故障后再使用
停电	○									停电复位以后，再次启动运转
过热保护器动作				○						暖风机冷却后排除故障，再进行点火操作
送油管路漏油						○				和销售店或敝司客户服务窗口联系
通气孔堵塞			○							将油箱盖的通气孔清洁干净
过滤器堵塞		○	○				○	○		清洗过滤器或更换过滤器
喷油嘴堵塞		○	○							更换喷油嘴
油泵过滤网堵塞		○	○							清洗油泵过滤网
电磁阀损坏		○	○							更换电磁阀
火焰检测器脏堵		○	○							清洁火焰检测器
保险丝断	○									更换保险丝
油箱燃油用尽		○	○							加注燃油
油箱混有水污		○	○				○	○	○	清洁油箱
燃油不良		○	○				○	○	○	清洁油箱并更换燃油
其它	○	○	○	○	○	○	○	○	○	和销售店或敝司客户服务窗口联系

下面的现象不属故障，提出修理前请再次确认。

状态	原因分析
初次使用时有异味及冒烟	因为刚开始有混空气及灰尘等燃烧，燃烧3至5分钟后，机内温度升高会自行消失，属于正常现象。
初次使用时或燃料用尽时加油后点火，油泵有振动、异音、异臭、冒烟等	管路内混入空气进行点火，管路内的空气被排出后症状会自动消失。
燃烧时及熄火有时从本体内有轻微异声发出。	暖风机的金属件热膨胀及冷收缩的声音，属正常现象。

〈十五〉产品保用条例

- 本暖风机包用期为一年。
为加强对用户的技术服务工作，本公司专设技术服务部，竭尽全力为本公司广大用户提供优质服务。
- 该产品在出厂前按国家相关标准项目进行验收。凡用户遵守本产品使用说明书中所述各项规定条件，产品在包用期内（以开发票日期为准），因制造质量而不能正常运转的，凭发票和包修单由我公司技术服务部进行免费维修服务。
- 安装和使用暖风机请按使用说明书的规定进行，凡违反使用说明书有关规定或外界条件而造成的机器损坏不属三包范围。
- 用户自行对产品拆修、改装或产品发生故障未通知本公司技术服务部，而自行拆修即为自动放弃包修权利。
- 包用期外或不属包用范围的维修服务费用及往返费用均由用户负责。
- 本公司可免费为用户培训操作和维修人员。

中日合资
无锡冬夏机电有限公司
江苏锡山经济开发区友谊北路1号
TEL: 86-510-88265255 FAX: 86-510-88263030
Http: //www.winter-summer.com